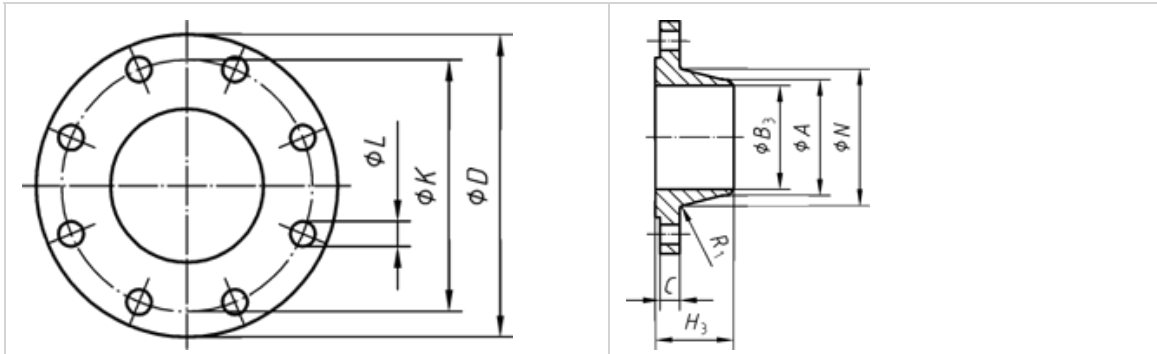


**Brides class 600 - Type 11 - Bride à collerette à souder bout à bout**



Ø nominal		Ø ext. de bride	Ø du cercle de perçage	Boulons			Épaisseur de bride	Ø de collerette à la base	Ø de collerette au droit de la soudure	Ø d'alésage	Rayon de raccordement de la collerette (min.)
NPS	DN			Ø des trous de passage	Nombre	Dimension nominale					
		D	K	L			C	N	A	B3	R1
		mm	mm	in (mm)			mm	mm	mm	mm	mm
1/2	15	95	66,7	5/8 (15,9)	4	1/2	14,3	38	21,3	À spécifier par l'acheteur	3
3/4	20	117	82,6	3/4 (19,0)	4	5/8	15,9	48	26,7		3
1	25	124	88,9	3/4 (19,0)	4	5/8	17,5	54	33,4		3
1 1/4 a)	32	133	98,4	3/4 (19,0)	4	5/8	20,6	64	42,2		3
1 1/2	40	156	114,3	7/8 (22,2)	4	3/4	22,2	70	48,3		3
2	50	165	127,0	3/4 (19,0)	8	5/8	25,4	84	60,3		3
2 1/2 a)	65	190	149,2	7/8 (22,2)	8	3/4	28,6	100	73,0		3
3	80	210	168,3	7/8 (22,2)	8	3/4	31,8	117	88,9		3
4	100	273	215,9	1 (25,4)	8	7/8	38,1	152	114,3		3
5 a)	125	330	266,7	1 1/8 (28,6)	8	1	44,4	189	141,3		6,5
6	150	356	292,1	1 1/8 (28,6)	12	1	47,6	222	168,3		6,5
8	200	419	349,2	1 1/4(31,8)	12	11/8	55,6	273	219,1		6,5
10	250	508	431,8	1 7/8 (34,9)	16	11/4	63,5	343	273,0		6,5
12	300	559	489,0	1 3/8 (34,9)	20	11/4	66,7	400	323,9		11
14	350	603	527,0	1 1/2 (38,1)	20	13/8	69,8	432	355,6		11
16	400	686	603,2	1 5/8 (41,3)	20	11/2	76,2	495	406,4		11
18	450	743	654,0	1 3/4 (44,4)	20	15/8	82,6	546	457,2		11
20	500	813	723,9	1 3/4 (44,4)	24	15/8	88,9	610	508,0		11
24	600	940	838,2	2 (50,8)	24	17/8	101,6	718	609,6		11

a) Il convient d'éviter l'utilisation de ces dimensions dans les constructions neuves.